



SNEŽNI PLUG
SNOW PLOUGH
SCHNEEPFLUG

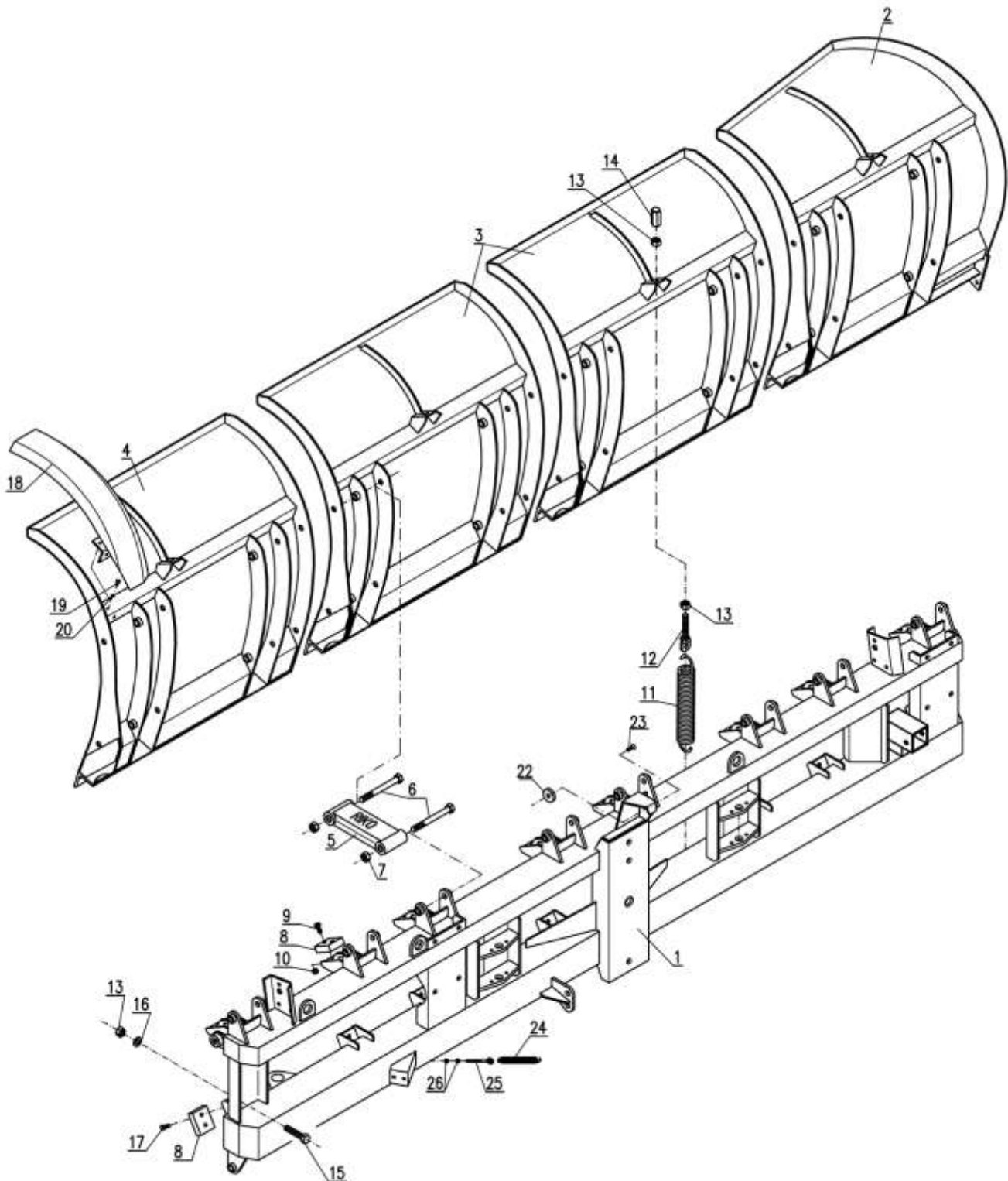
RPS-P5

KATALOG NADOMESTNIH DELOV
KATALOG TEIL
CATALOG SPARES

September 2012

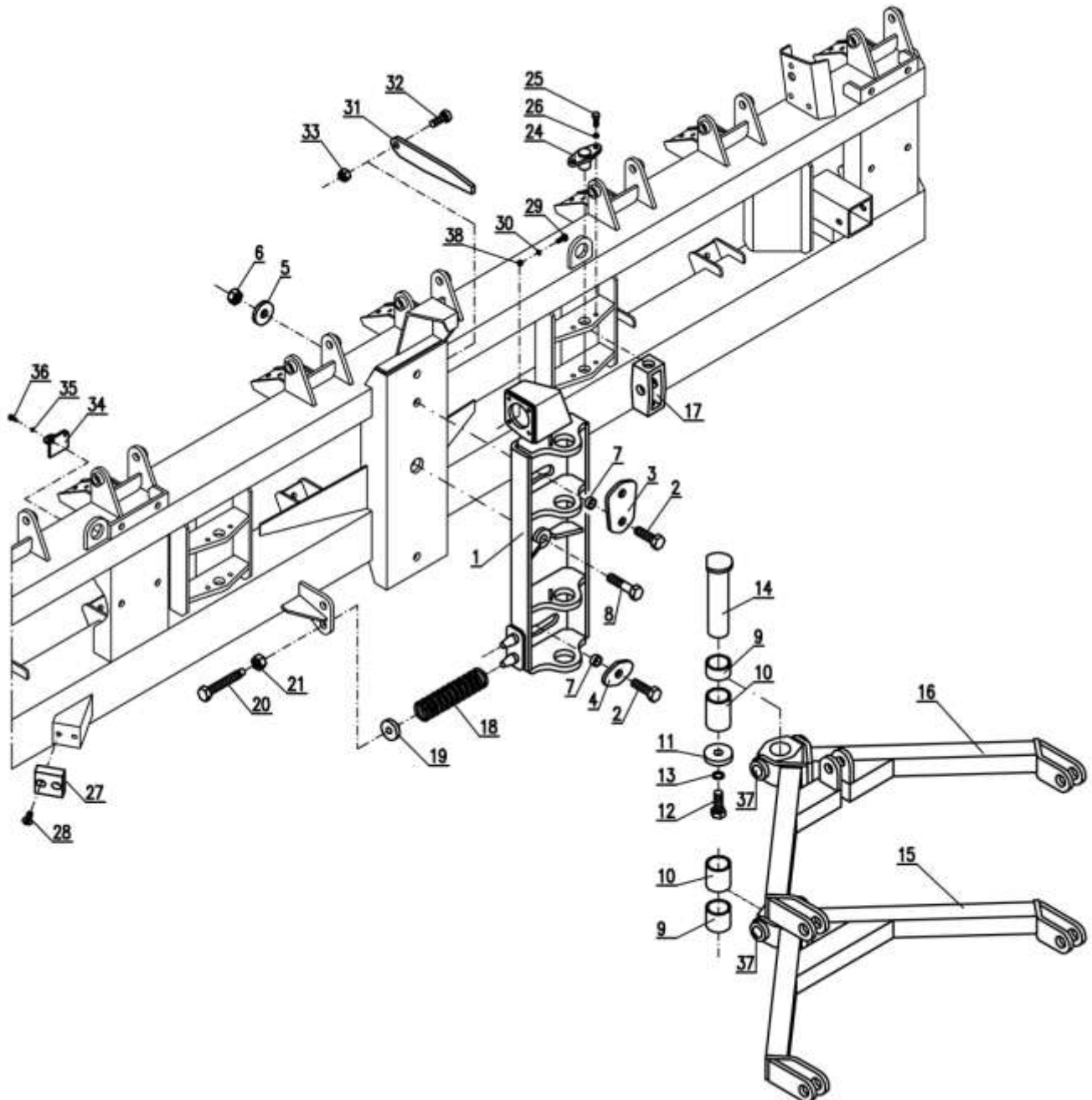


1. Osnovni deli RPS - 5P / Basic parts / Grundteil



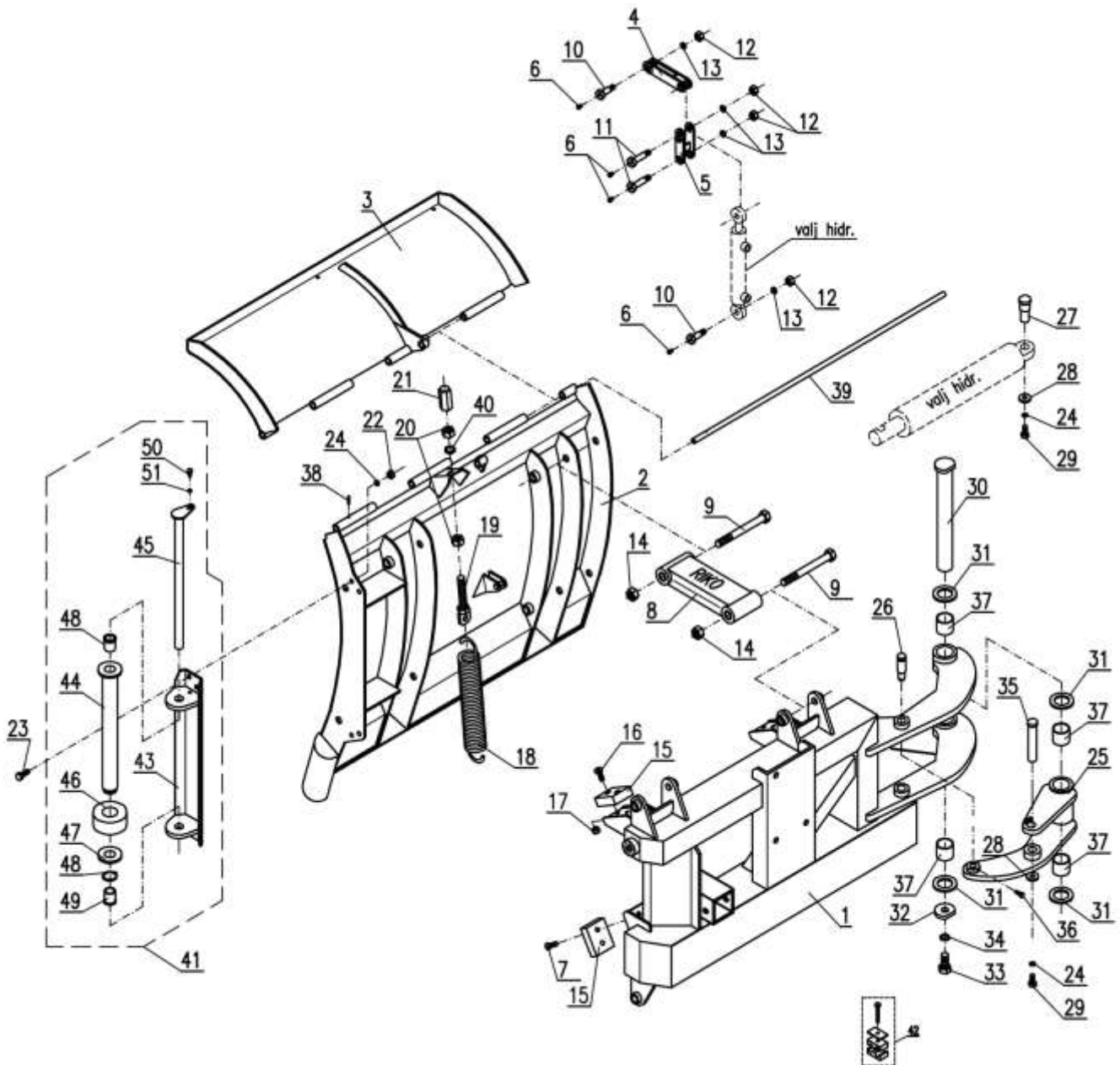
Poz	CODE	Pc	Naziv	Description	Bezeichnung
1	12212100	1	ogrodje	frame	Gestell
2	12210100	1	segment stranski desni	segment - right	Segment Seitlich Rechts
3	12212200	2	segment srednji 1000	segment - middle	Segmet - Mittlere
4	12212250	1	segment srednji-levi	segment - middle- left	Segmet - Mittlere -Linker
5	31313	16	vez nihajna	elastic link	Schwinglenker
6	32051	32	vijak	screw	Schraube
7	642	32	matica	nut	Mutter
8	10900003	16	blažilec	shock absorber	Dampfer
9	19138	16	vijak	screw	Schraube
10	636	16	matica	nut	Mutter
11	34095	4	vzmet	spring	Feder
12	75050040	4	napenjalo	tension device	Spanner
13	2233	9	matica	nut	Mutter
14	70136	4	matica zaprta	nut	Mutter
15	36148	1	vijak	screw	Schraube
16	2745	1	podložka	washer	Unterlegscheibe
17	32233	16	vijak	screw	Schraube
18	12212075	1	lovilec	protection segment	Schutz Segmet
19	395	3	vijak	screw	Schraube
20	702	3	podložka	washer	Unterlegscheibe
22	12212011	1	podložka	washer	Unterlegscheibe
23	2569	1	vijak	screw	Schraube
24	31722	2	vzmet natezna	spring	Feder
25	75070021	2	vijak napenjalni	screw	Schraube
26	624	4	matica	nut	Mutter

2. Osnovni deli 2 RPS – 5P / Basic parts 2 / Grundteil 2



Poz	CODE	Pc	Naziv	Description	Bezeichnung
1	12212050	1	vodilo z nosilcem	holder	Träger
2	37188	3	vijak	screw	Schraube
3	12212003	1	podložka	washer	Unterlegscheibe
4	12212004	1	podložka	washer	Unterlegscheibe
5	75800008	4	podložka	washer	Unterlegscheibe
6	37190	4	matica	nut	Mutter
7	75050001	3	obroček	ring	Ring
8	37189	1	vijak	screw	Schraube
9	17100019	2	puša distančna 1	bush	Distanzbusche
10	75030002	2	puša distančna 2	bush	Distanzbusche
11	17114103	2	podložka	washer	Unterlegscheibe
12	3238	2	vijak	screw	Schraube
13	672	2	podložka	washer	Unterlegscheibe
14	75030003	2	sornik	bolt	Bolzen
15	12200555	1	vilica spodnja	lower fork	Gabel Unten
16	12200511	1	vilica zgornja	upper fork	Gabel Oben
17	75001550	2	zglob	swivel	Gelenk
18	32412	2	vzmet	spring	Feder
19	12212008	2	puša	bush	Distanzbusche
20	41100004	2	vijak	screw	Schraube
21	2233	2	matica	nut	Mutter
24	75001560	4	sornik z držalom	bolt	Bolzen
25	403	8	vijak	screw	Schraube
26	703	8	podložka	washer	Unterlegscheibe
27	10900003	1	blažilec	shock absorber	Dampfer
28	556	2	vijak	screw	Schraube
29	397	4	vijak	screw	Schraube
30	702	4	podložka	washer	Unterlegscheibe
31	12212021	1	ročica	lever	Hebel
32	449	1	vijak	screw	Schraube
33	637	1	matica	nut	Mutter
34	12212020	1	nosilec stikala	holder	Träger
35	701	2	podložka	washer	Unterlegscheibe
36	369	2	vijak	screw	Schraube
37	245	4	mazalka	nippel	Nipple
38	32485	4	matica	nut	Mutter

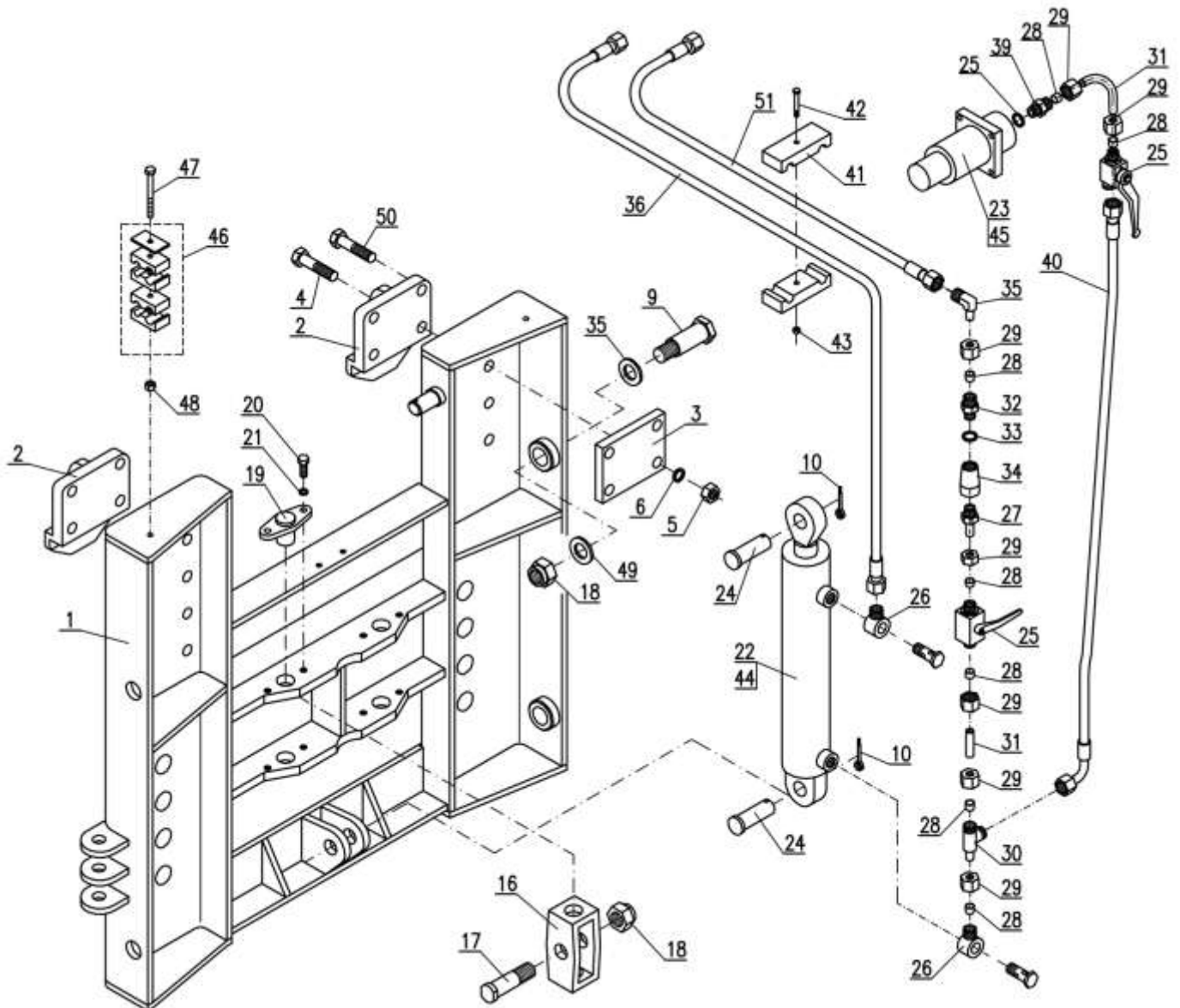
3. Osnovni deli 3 RPS – 5P / Basic parts 3 / Grundteil 3



Poz	CODE	Pc	Naziv	Description	Bezeichnung
1	12212350	1	okvir pregibni	frame	Gestell
2	12212260	1	segment levi 1000	segment - left	Segmet - Linker
3	12212270	1	segment preklop levi 1000	segment -toggle -left	Umklappbar Segmet - Linker
4	12212040	1	vzvod segmenta	lever	Hebel
5	12212030	1	vzvod cilindra	lever	Hebel
6	246	4	mazalka am 8x1	nippel	Nipple
7	32233	4	vijak	screw	Schraube
8	31313	4	vez nihajna	bond	Band
9	32051	8	vijak	screw	Schraube
10	12212007	2	sornik z navojem	bolt	Bolzen
11	12212006	2	sornik z navojem	bolt	Bolzen
12	1245	4	matica	nut	Mutter
13	1292	4	podložka	washer	Unterlegscheibe
14	642	8	matica	nut	Mutter
15	10900003	4	blažilec	shock absorber	Dampfer
16	19138	4	vijak	screw	Schraube
17	636	4	matica	nut	Mutter
18	34095	1	vzmet	spring	Feder
19	75050040	1	napenjalo	tension device	Spanner
20	2233	2	matica	nut	Mutter
21	70136	1	matica zaprta	nut	Mutter
22	626	4	matica	nut	Mutter
23	443	4	vijak	screw	Schraube
24	704	7	podložka	washer	Unterlegscheibe
25	12212450	1	vzvod cilindra	lever	Hebel
26	12212457	1	sornik strižni	bolt	Bolzen
27	75070002	1	sornik	bolt	Bolzen
28	75070018	2	podložka	washer	Unterlegscheibe
29	442	2	vijak	screw	Schraube
30	12212001	1	sornik	bolt	Bolzen
31	32433	4	puša	bush	Distanzbusche
32	75070006	1	podložka	washer	Unterlegscheibe
33	3239	1	vijak	screw	Schraube
34	2745	1	podložka	washer	Unterlegscheibe
35	12212456	1	sornik	bolt	Bolzen
36	395	2	vijak	screw	Schraube
37	20387	4	puša	bush	Distanzbusche
38	2056	1	zatič elastični	elastic pin	Stift
39	75070418	1	os	axle	Achse
40	672	2	podložka	washer	Unterlegscheibe
41	75070019	1	valj oporni	roller	Stützzyylinder
42	32105	3	objemka	fitting	Schelle
43	75070015	1	nosilec valjčka	holder	Trager
44	75070010	1	cev s prirobnico	hose	Rohr
45	75070013	1	sornik	bolt	Bolzen

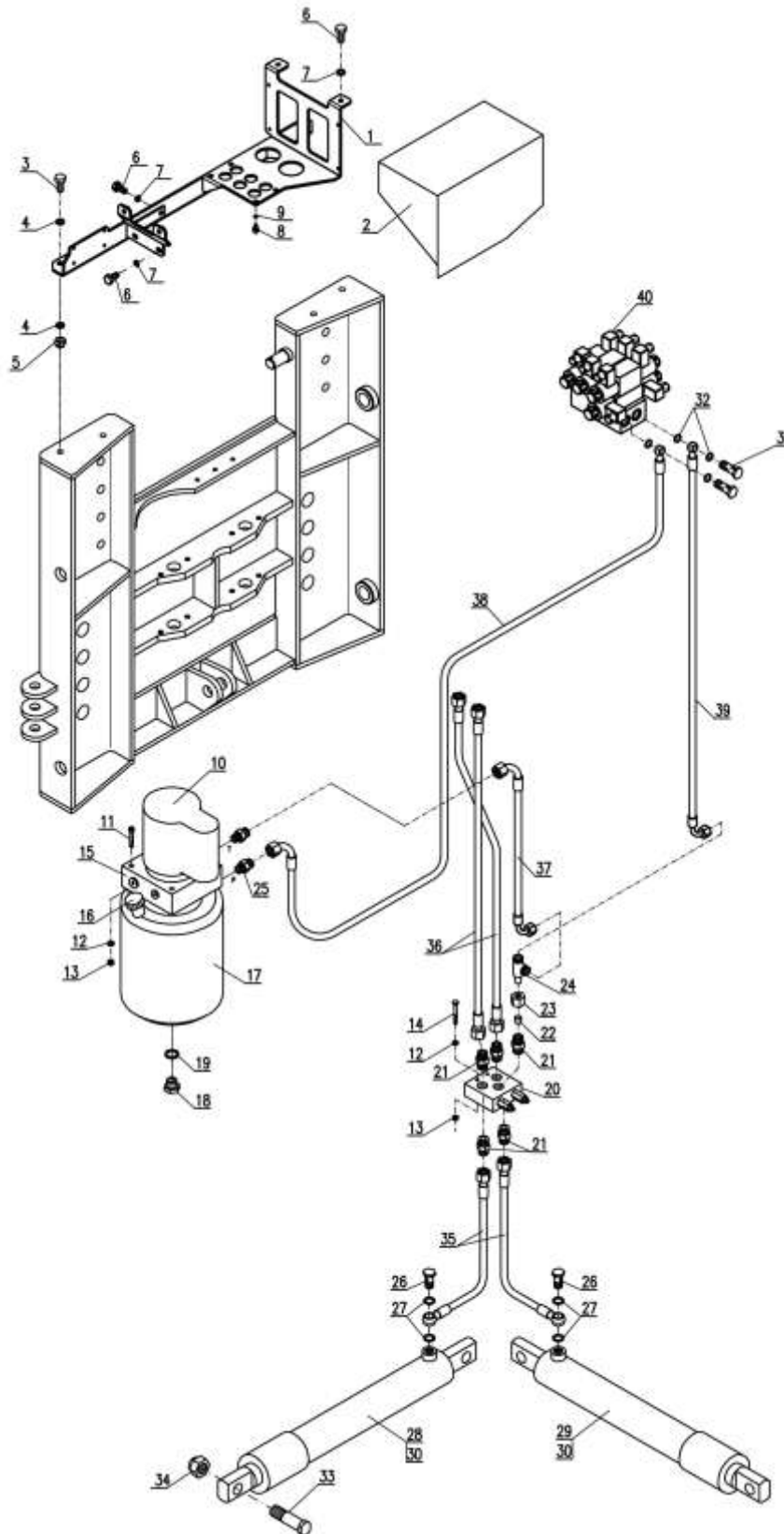
Poz	CODE	Pc	Naziv	Description	Bezeichnung
46	31858	9	gumi blažilec	gumi shock absorber	Stossdampfer Gummi
47	75070011	1	podložka	washer	Unterlegscheibe
48	783	1	vskočnik	circlip	Sicherungsring
49	55502006	2	puša	bush	Distanzbusche
50	395	1	vijak	screw	Schraube
51	702	1	podložka	washer	Unterlegscheibe

4. Elektrohidravlika dvig - inox cilindri / Electro-hydraulic lift -inox cylinder
Elektrohydraulischen Anhebung -inox zylinder



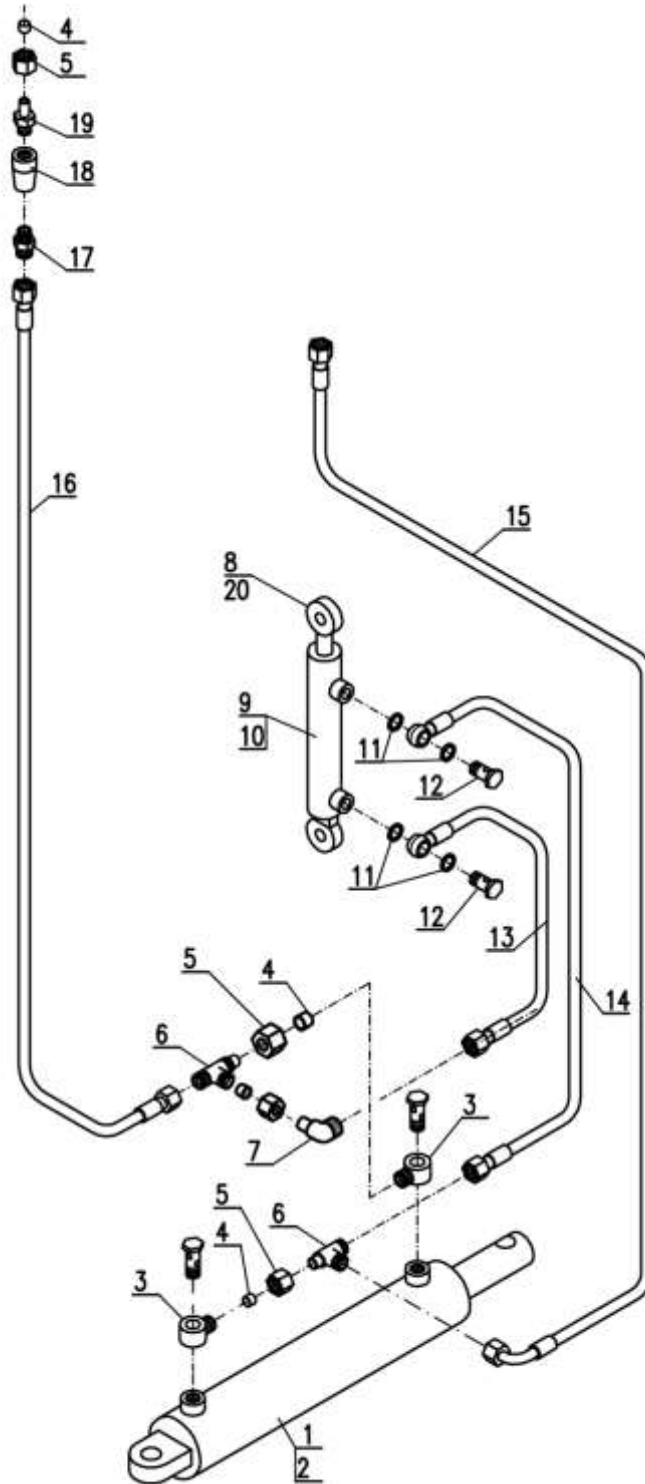
Poz	CODE	Pc	Naziv	Description	Bezeichnung
1	77060350	1	plošča vpenjalna	fixing plate	Anbauplatte
2	77050010	2	uho vpenjalno	ear fixing	Einheften Ohr
3	77050004	2	pločevina pritrdilna	plate	Platte
4	352	4	vijak	screw	Schraube
5	637	8	matica	nut	Mutter
6	680	8	podložka	washer	Unterlegscheibe
9	77000007	4	sornik	bolt	Bolzen
10	30179	2	varovalka	cotter pin	Splint
16	75001550	2	zglob	swivel	Gelenk
17	75001551	2	sornik	bolt	Bolzen
18	1107	6	matica	nut	Mutter
19	75001560	4	sornik z držalom	bolt	Bolzen
20	403	8	vijak	screw	Schraube
21	703	8	podložka	washer	Unterlegscheibe
22	38368	1	valj hidravlični	hydraulic cylinder	Hydraulikzylinder
23	38369	1	valj hidravlični	hydraulic cylinder	Hydraulikzylinder
24	77000002	2	sornik	bolt	Bolzen
25	35550	2	ventil kroglični	valve	Ventil
26	855	2	priključek	fitting	Ansatzstück
27	32015	1	nastavek	fitting	Ansatzstück
28	865	6	obroč tesnilni	sealing ring	Dichtungsring
29	657	6	matica	nut	Mutter
30	1860	1	priključek	fitting	Ansatzstück
31	5793	0,25 m	cev	hose	Rohr
32	6017	2	priključek	fitting	Ansatzstück
33	30157	2	tesnilo	seal	Dichtung
34	30496	1	ventil	valve	Ventil
35	674	4	podložka	washer	Unterlegscheibe
36	31968	1	cev gibljiva v1	hose	Rohr
39	875	1	nastavek	fitting	Ansatzstück
40	30530	1	cev gibljiva v1	hose	Rohr
41	11613	2	objemka	fitting	Schelle
42	272	1	vijak	screw	Schraube
43	624	1	matica	nut	Mutter
44	30302	1	garnitura tesnil	seal	Dichtung
45	31888	1	garnitura tesnil	seal	Dichtung
46	11614	4	objemka	fitting	Schelle
47	300	2	vijak	screw	Schraube
48	634	2	matica	nut	Mutter
49	31049	4	podložka	washer	Unterlegscheibe
50	14660	4	vijak	screw	Schraube
51	38999	1	cev gibljiva v1	hose	Rohr

5. Elektrohidravlika RPS -5P obračanje - inox cilindri / Electro-hydraulic turning -inox cylinder
Elektrohydraulischen Umdrehen -inox zylinder



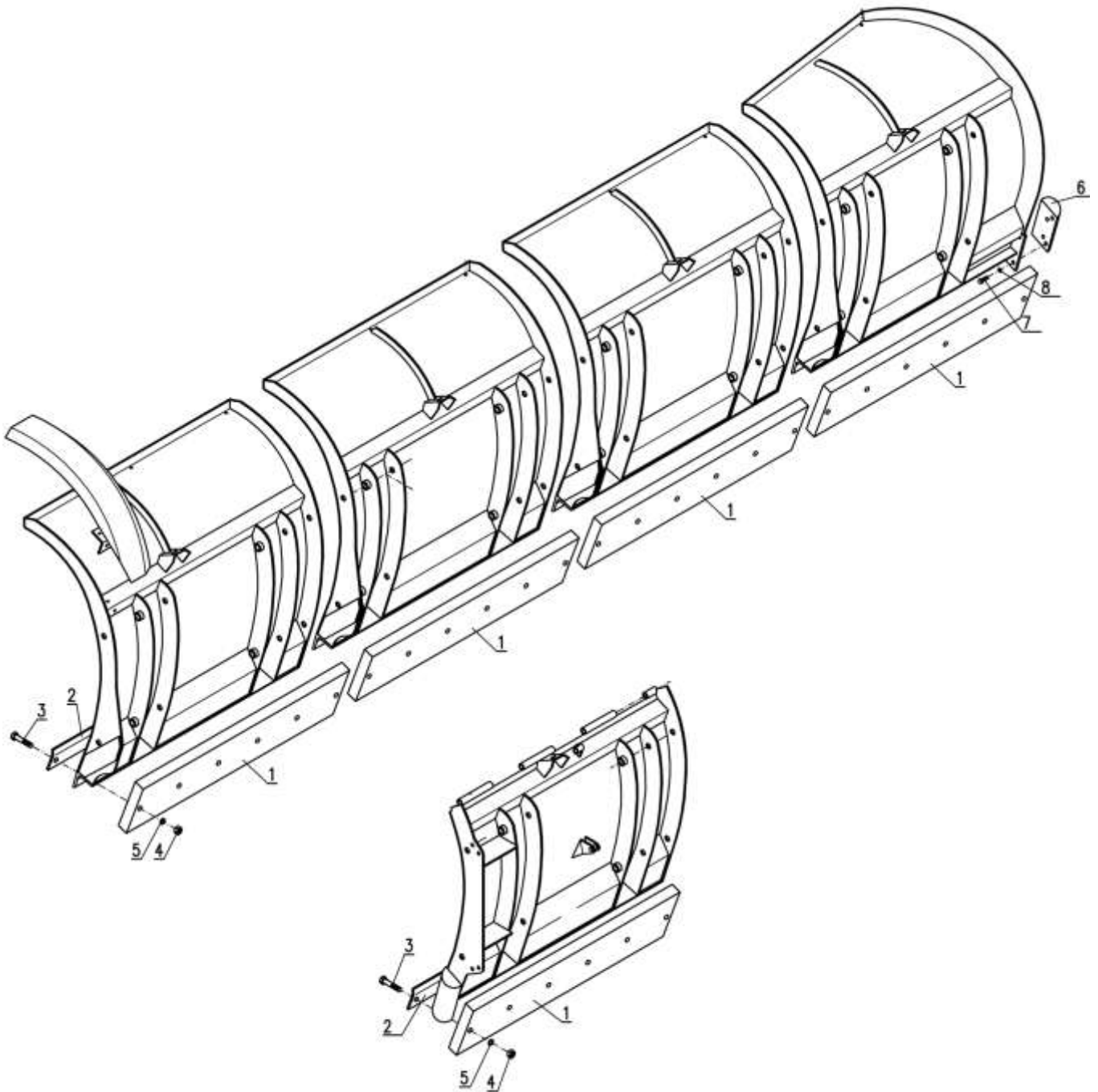
Poz	CODE	Pc	Naziv	Description	Bezeichnung
1	62432190	1	nosilec elektro agregata rps 5p	holder	Träger
2	62432195	1	pokrov komande rps 5p	lid	Deckel
3	445	4	vijak	screw	Schraube
4	679	8	podložka	washer	Unterlegscheibe
5	636	4	matica	nut	Mutter
6	402	8	vijak	screw	Schraube
7	703	8	podložka	washer	Unterlegscheibe
8	32365	4	vijak	screw	Schraube
9	702	4	podložka	washer	Unterlegscheibe
10	30206	1	zaščita motorja	shield	Schild
11	491	4	vijak	screw	Schraube
12	5598	6	podložka	washer	Unterlegscheibe
13	633	6	matica	nut	Mutter
14	8644	2	vijak	screw	Schraube
15	37620	1	elektrohidravlika	electro-hydraulic	Elektrohydraulischen
16	33590	1	čep nalivnika	plug	Korken
17	70959	1	rezervoar	tank	Tank
18	30165	1	čep	plug	Korken
19	30155	1	tesnilo	seal	Dichtung
20	31910	1	ventil s povratnim vodom	valve	Ventil
21	30172	5	priključek	fitting	Ansatzstück
22	865	1	obroč tesnilni	sealing ring	Dichtungring
23	657	1	matica	nut	Mutter
24	850	1	spojka t	fitting T	Ansatzstück T
25	6017	5	priključek	fitting	Ansatzstück
26	1153	2	vijak votli	screw	Schraube
27	232	4	tesnilo	seal	Dichtung
28	38364	1	valj hidravlični	hydraulic cylinder	Hydraulikzylinder
29	38367	1	valj hidravlični	hydraulic cylinder	Hydraulikzylinder
30	31008	2	tesnila za valj	seal	Dichtung
31	30154	2	vijak votli	screw	Schraube
32	30155	4	tesnilo	seal	Dichtung
33	75001551	2	sornik	bolt	Bolzen
34	1107	2	matica	nut	Mutter
35	37711	2	cev gibljiva v2	hose	Rohr
36	38984	2	cev gibljiva v1	hose	Rohr
37	38985	1	cev gibljiva v1	hose	Rohr
38	38987	1	cev gibljiva v1	hose	Rohr
39	38986	1	cev gibljiva v1	hose	Rohr
40	12212914	1	elektrohidravlika rps 5p	electro-hydraulic	Elektrohydraulischen

6. Obračanje RPS – 5P / Turning / Umdrehen



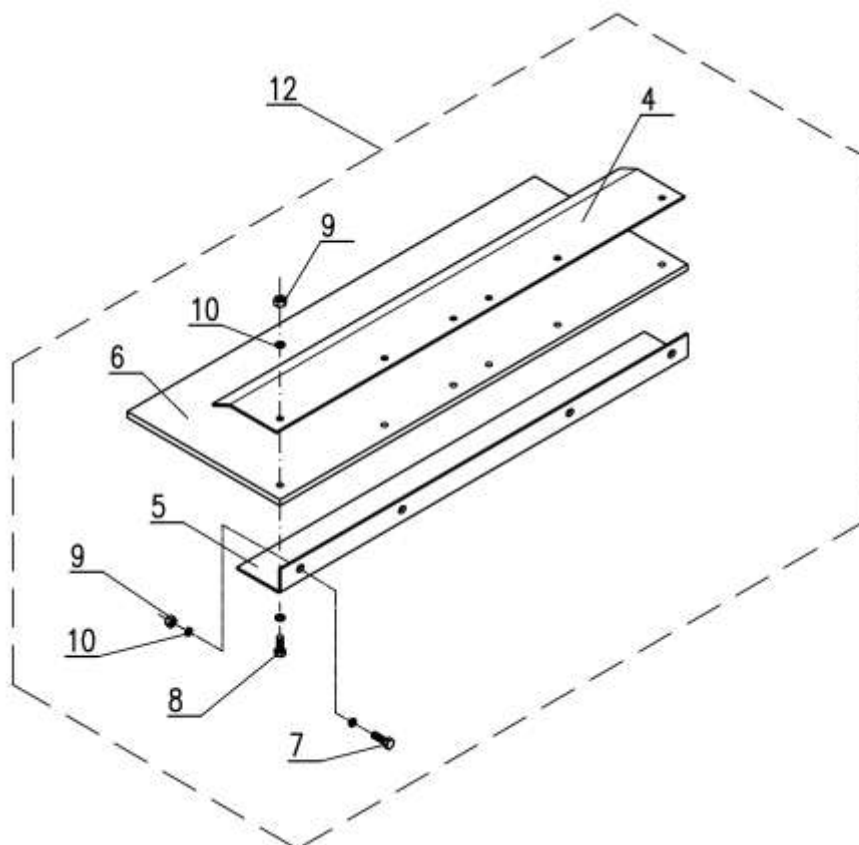
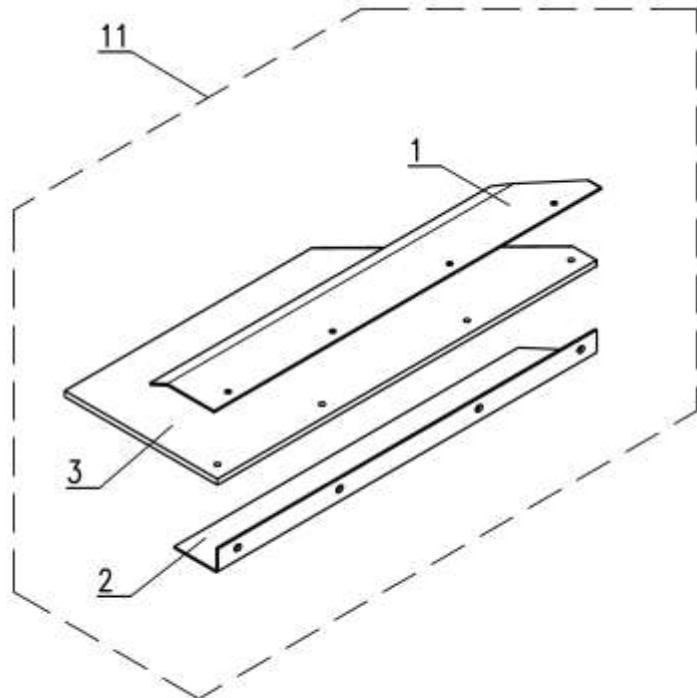
Poz	CODE	Pc	Naziv	Description	Bezeichnung
1	38365	1	valj hidravlični	hydraulic cylinder	Hydraulikzylinder
2	31889	1	garnitura tesnil	seals	Dichtung
3	855	2	priključek	fitting	Ansatzstück
4	865	4	obroč tesnilni	sealing ring	Dichtungring
5	657	4	matica	nut	Mutter
6	1860	2	priključek	fitting	Ansatzstück
7	10734	1	priključek	fitting	Ansatzstück
8	12212045	1	vijak očesni nastavljiv	screw	Schraube
9	38366	1	valj hidravlični	hydraulic cylinder	Hydraulikzylinder
10	70303	1	garnit. tesnil	seals	Dichtung
11	230	4	tesnilo	seal	Dichtung
12	71058	2	vijak z dušilko	screw	Schraube
13	32232	1	cev gibljiva v1	hose	Rohr
14	32231	1	cev gibljiva v1	hose	Rohr
15	38993	1	cev gibljiva v1	hose	Rohr
16	38994	1	cev gibljiva v1	hose	Rohr
17	6017	1	priključek	fitting	Ansatzstück
18	30496	1	ventil	valve	Ventil
19	32015	1	nastavek	fitting	Ansatzstück
20	36816	1	matica	nut	Mutter

7. Noži RPS – 5P guma / Knifes / Messer



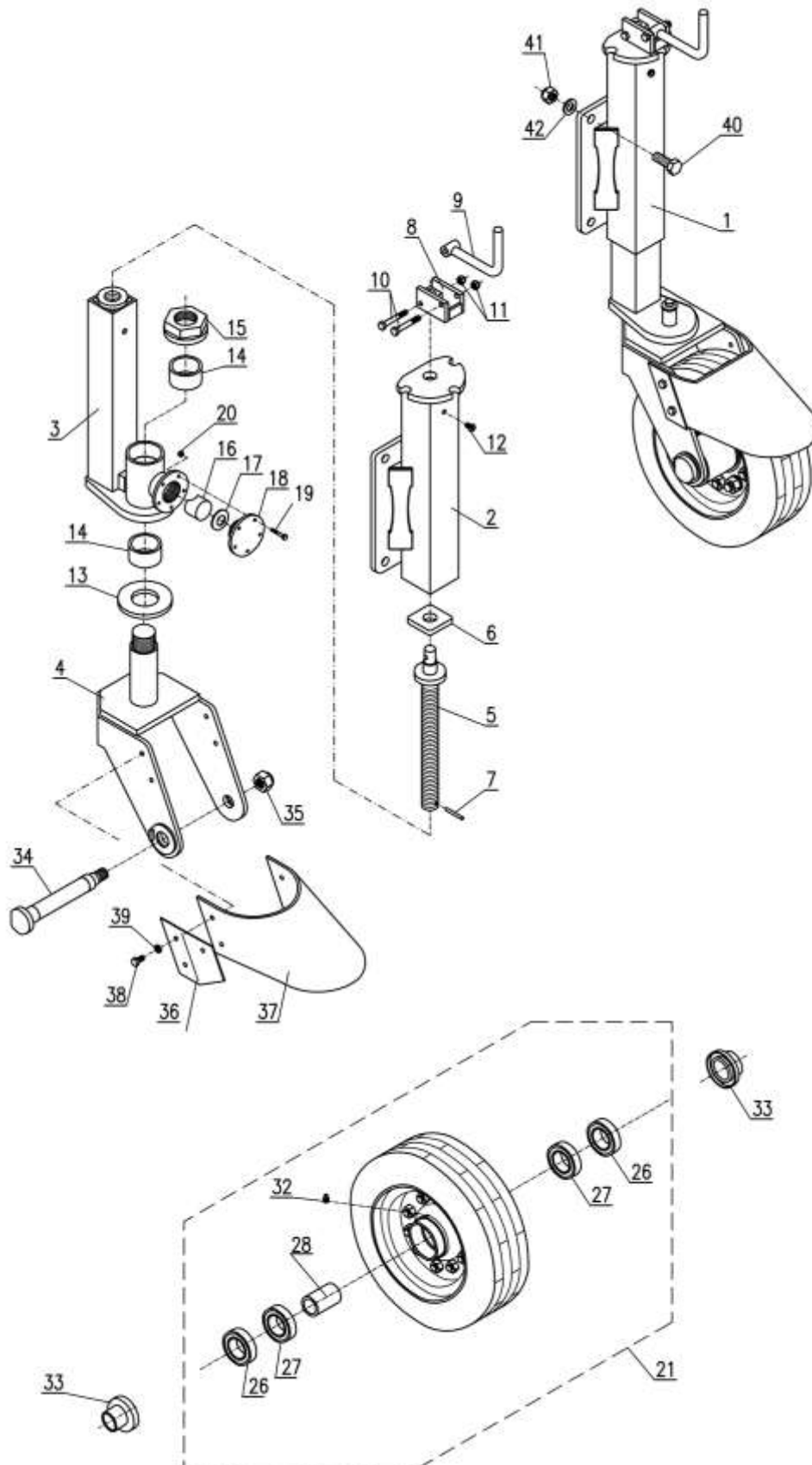
Poz	CODE	Pc	Naziv	Description	Bezeichnung
1	12212009	5	nož gumi	rubber knife	Gummi Messer
2	12212010	5	držalo gumi noža	holder -rubber knife	Träger -Gummi Messer
3	331	30	vijak	screw	Schraube
4	627	30	matica	nut	Mutter
5	705	30	podložka	washer	Unterlegscheibe
6	10903012	1	odbojnik	shock absorber	Dampfer
7	443	4	vijak	screw	Schraube
8	704	4	podložka	washer	Unterlegscheibe

8. Ščit RPS – 5P nl / Shield / Schild



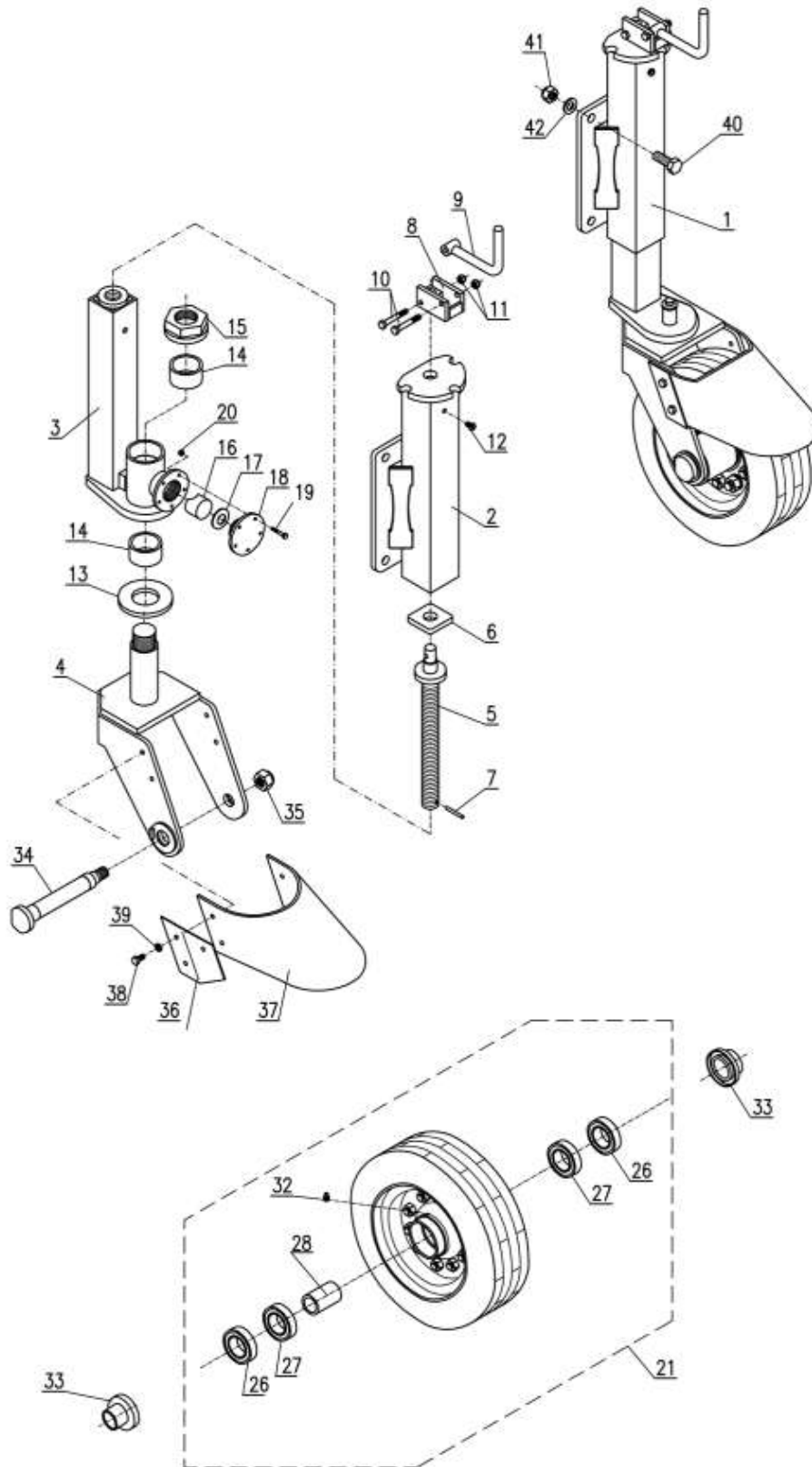
Poz	CODE	Pc	Naziv	Description	Bezeichnung
1	75072626	1	držalo d	holder	Träger
2	75072627	1	nosilec d	holder	Träger
3	75072628	1	zaščitna guma	rubber shield	Gummi Schild
4	75072661	4	držalo sr	holder	Träger
5	75072662	4	nosilec sr	holder	Träger
6	75072663	4	zaščitna guma sr	rubber shield	Gummi Schild
7	36015	24	vijak	screw	Schraube
8	35402	24	vijak	screw	Schraube
9	32480	48	matica	nut	Mutter
10	35679	96	podložka	washer	Unterlegscheibe
11	75072625	1	ščit rps 830d	shield	Schild
12	75072660	4	ščit rps 1000sr	shield	Schild

9. Kolo podporno levo (pu guma) / Wheel left / Rad linker



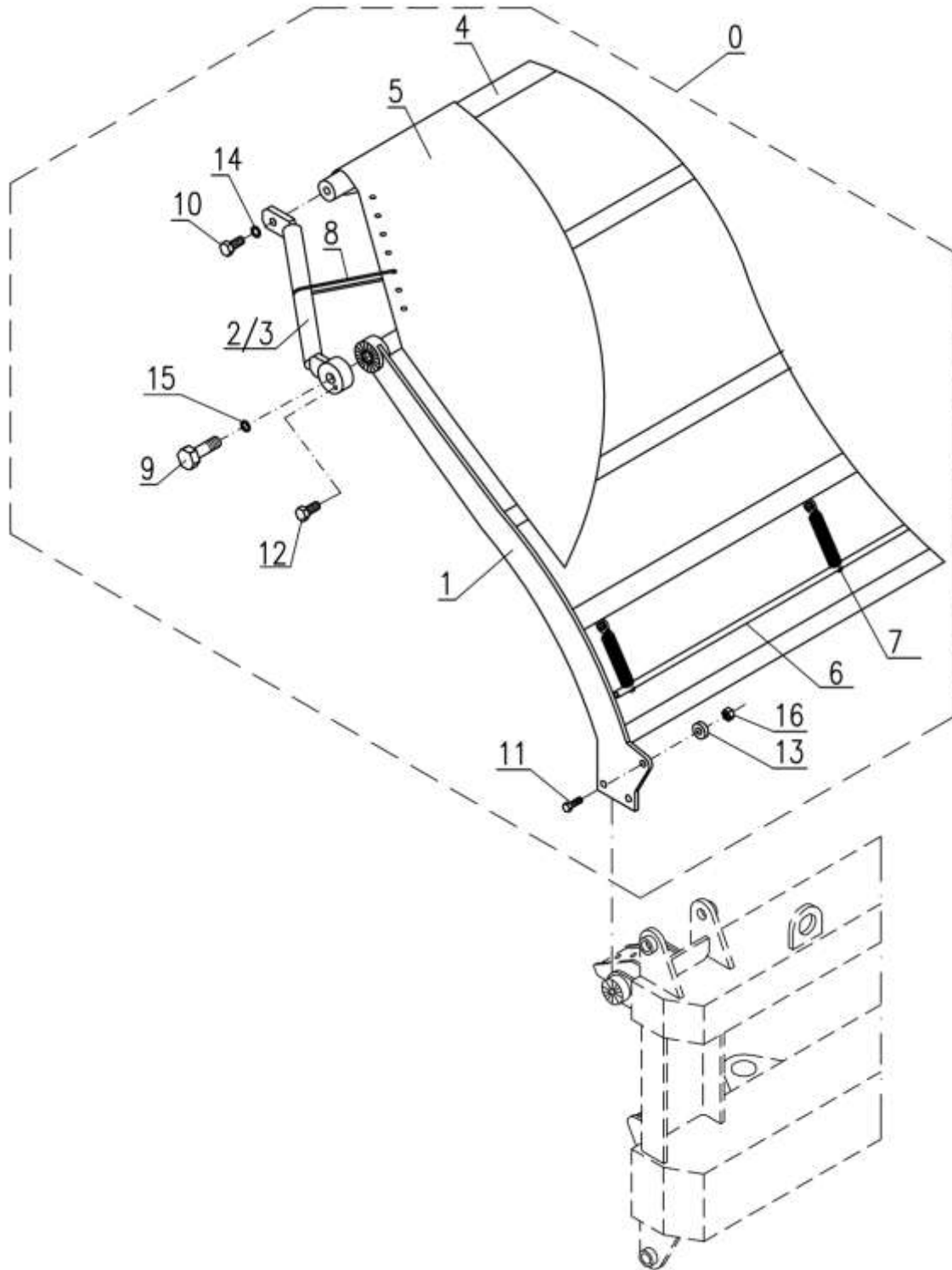
Poz	CODE	Pc	Naziv	Description	Bezeichnung
1	10907574	1	kolo podporno levo (pu guma)	wheel	Rad
2	10907585	1	cev zunanja	hose	Rohr
3	10907581	1	nosilec ležaja	holder	Träger
4	10907520	1	nosilec vrtljivi	holder	Träger
5	10907530	1	vreteno s podložko	spindle with washer	Spindel
6	10907501	1	plošča drsna	sliding plate	Platte
7	2454	1	zatič elastični	elastic pin	Stift
8	10907410	1	nosilec	holder	Träger
9	10907420	1	ročaj	handle	Griff
10	298	2	vijak m8x55 8.8	screw	Schraube
11	634	2	matica	nut	Mutter
12	246	1	mazalka am 8x1	nippel	Nipple
13	10907502	1	krožna plošča	plate	Platte
14	10907503	2	puša	bush	Distanzbusche
15	10907550	1	pokrov z matico	lid	Deckel
16	10907505	1	opora	support	Stütze
17	7407	4	vzmet krožnikasta	spring	Feder
18	41118125	1	čep	plug	Korken
19	35341	1	vijak	screw	Schraube
20	34582	1	matica	nut	Mutter
21	38261	1	kolo s pnevmatiko pu	wheel	Rad
26	35268	2	ležaj	bearing	Lager
27	923	2	ležaj	bearing	Lager
28	71085	1	distančnik	spacing	Distanzhalter
32	249	1	mazalka m8x1 ms	nippel	Nipple
33	71587	2	pokrov ležaja	lid	Deckel
34	71081	1	os kolesa	axle	Achse
35	642	1	matica	nut	Mutter
36	10907506	2	držalo	holder	Träger
37	10907507	1	blatnik	mudguard	Dämpfer
38	395	4	vijak	screw	Schraube
39	702	4	podložka	washer	Unterlegscheibe
40	449	4	vijak	screw	Schraube
41	637	4	matica	nut	Mutter
42	680	4	podložka	washer	Unterlegscheibe

10. Kolo podporno desno (pu guma) / Wheel right / Rad rechts



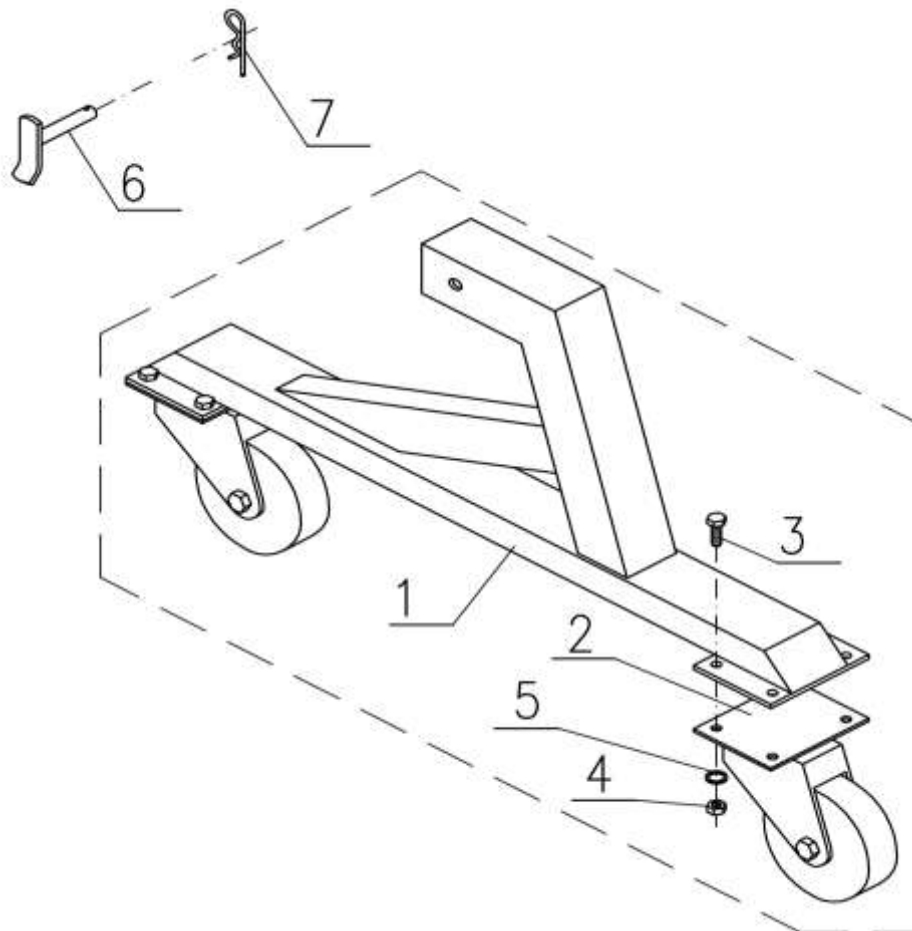
Poz	CODE	Pc	Naziv	Description	Bezeichnung
1	10907574	1	kolo podporno desno (pu guma)	wheel	Rad
2	10907540	1	cev zunanja	hose	Rohr
3	10907510	1	nosilec ležaja	holder	Träger
4	10907520	1	nosilec vrtljivi	holder	Träger
5	10907530	1	vreteno s podložko	spindle with washer	Spindel
6	10907501	1	plošča drsna	sliding plate	Platte
7	2454	1	zatič elastični	elastic pin	Stift
8	10907410	1	nosilec	holder	Träger
9	10907420	1	ročaj	handle	Griff
10	298	2	vijak m8x55 8.8	screw	Schraube
11	634	2	matica	nut	Mutter
12	246	1	mazalka am 8x1	nippel	Nipple
13	10907502	1	krožna plošča	plate	Platte
14	10907503	2	puša	bush	Distanzbusche
15	10907550	1	pokrov z matico	lid	Deckel
16	10907505	1	opora	support	Stütze
17	7407	4	vzmet krožnikasta	spring	Feder
18	41118125	1	čep	plug	Korken
19	35341	1	vijak	screw	Schraube
20	34582	1	matica	nut	Mutter
21	38261	1	kolo s pnevmatiko pu	wheel	Rad
26	35268	2	ležaj	bearing	Lager
27	923	2	ležaj	bearing	Lager
28	71085	1	distančnik	spacing	Distanzhalter
32	249	1	mazalka m8x1 ms	nippel	Nipple
33	71587	2	pokrov ležaja	lid	Deckel
34	71081	1	os kolesa	axle	Achse
35	642	1	matica	nut	Mutter
36	10907506	2	držalo	holder	Träger
37	10907507	1	blatnik	mudguard	Dämpfer
38	395	4	vijak	screw	Schraube
39	702	4	podložka	washer	Unterlegscheibe
40	449	4	vijak	screw	Schraube
41	637	4	matica	nut	Mutter
42	680	4	podložka	washer	Unterlegscheibe

11. Zaščita protisnežna RPS – 5P / Snow protection / Schneeschutz



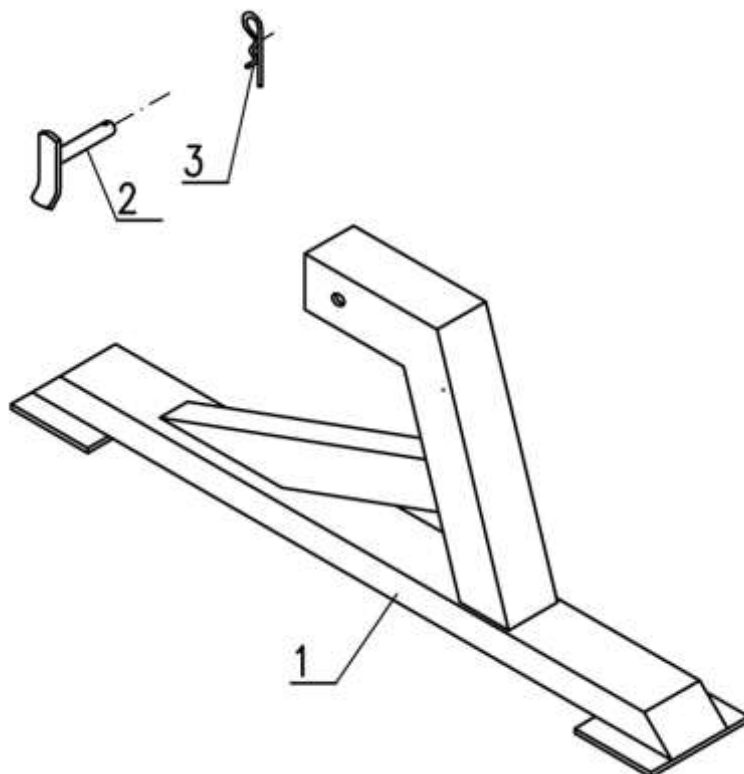
Poz	CODE	Pc	Naziv	Description	Bezeichnung
1	12200323	1	nosilec ponjave	holder	Träger
2	12200325	1	nosilec prednje vezi	holder	Träger
3	12200330	1	nosilec prednje vezi- nastavljiv	holder	Träger
4	12200321	1	vez prednja	bond	Band
5	12200340	1	ponjava rps 34,36,5p nl	tarpaulin	Plane
6	137	3	jeklo okroglo 10	steel rod	Stahl Stange
7	41113006	6	vzmet ponjave	spring	Feder
8	32970	12	vezica	plastic tie	Kabelbinder
9	3238	2	vijak	screw	Schraube
10	14661	2	vijak	screw	Schraube
11	443	6	vijak	screw	Schraube
12	36755	3	vijak zatični	screw	Schraube
13	704	6	podložka	washer	Unterlegscheibe
14	1292	2	podložka	washer	Unterlegscheibe
15	2745	2	podložka	washer	Unterlegscheibe
16	636	6	matica	nut	Mutter
17	70957	2	podložka ponjave	washer	Unterlegscheibe
18	70958	2	podložka ponjave	washer	Unterlegscheibe

12. Oporni voziček RPS – 5P / Trolley / Wagen



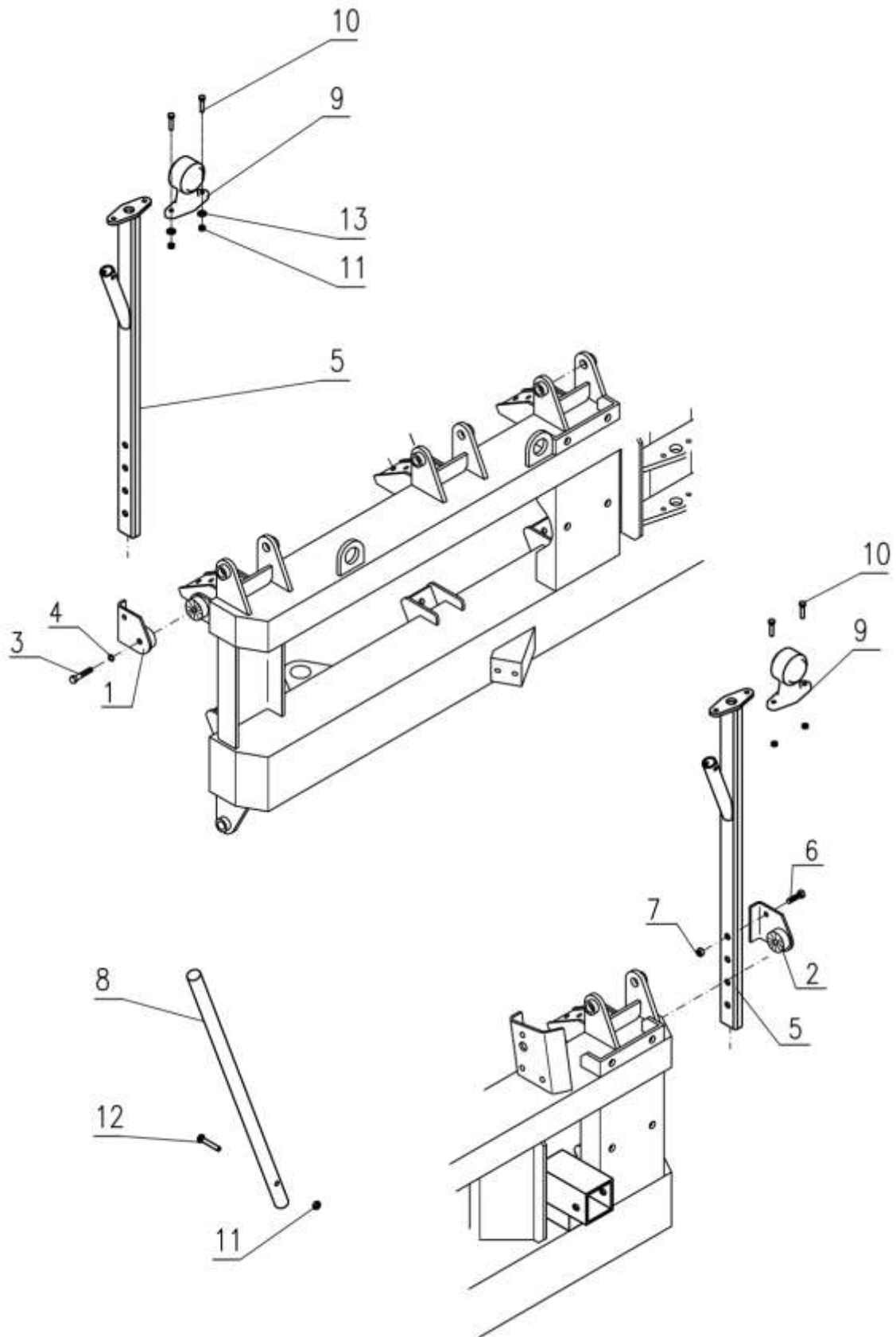
Poz	CODE	Pc	Naziv	Description	Bezeichnung
1	12200220	2	nosilec vozička	holder	Träger
2	30249	4	kolo vrtljivo	wheel	Rad
3	402	16	vijak	screw	Schraube
4	625	16	matica	nut	Mutter
5	703	16	podložka	washer	Unterlegscheibe
6	44602100	2	sornik	bolt	Bolzen
7	30179	2	varovalka	snap pin	Sicherheitsklappstecker

13.Podporna noga RPS – 5P / Support / Stütze



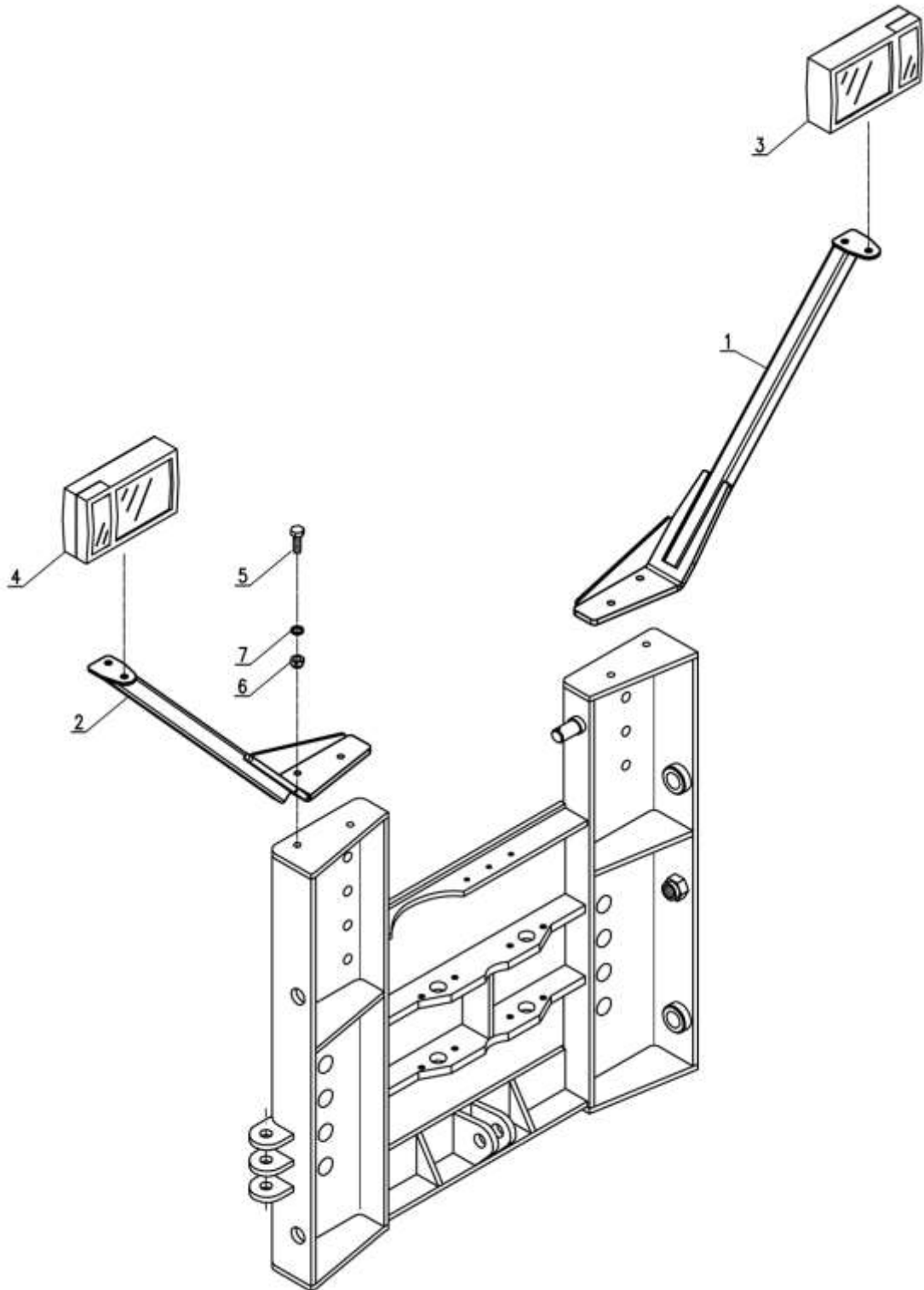
Poz	CODE	Pc	Naziv	Description	Bezeichnung
1	12200225	2	oporna noga visoka	leg support	Stütze
2	44602100	2	sornik	bolt	Bolzen
3	30179	2	varovalka	snap pin	Sicherheitsklappstecker

14. Signalizacija NL / Signaling / Signalanlage



Poz	CODE	Pc	Naziv	Description	Bezeichnung
1	75022406	2	nosilec levi	holder -left	Träger -Linke
2	75022407	1	nosilec desni	holder -right	Träger -Rechte
3	445	3	vijak	screw	Schraube
4	704	3	podložka	washer	Unterlegscheibe
5	75022420	3	nosilec oznak	holder	Träger
6	405	3	vijak	screw	Schraube
7	635	3	matica	nut	Mutter
8	38903	3	palica reflektna	rod	Stange
9	36655	3	luč pozicijska led	light LED	Lampe LED
10	394	6	vijak	screw	Schraube
11	633	9	matica	nut	Mutter
12	295	3	vijak	screw	Schraube
13	5598	6	podložka	washer	Unterlegscheibe

15. Dodatne luči / Lamp / Scheinwerfer



Poz	CODE	Pc	Naziv	Description	Bezeichnung
1	77085311	1	nosilec l	holder -left	Träger - Linke
2	77085316	1	nosilec d	holder -right	Träger - Rechte
3	34896	1	žaromet s smerokazom levi hella	lamp hella	Scheinwerfer Hella
4	34897	1	žaromet s smerokazom desni hella	lamp hella	Scheinwerfer Hella
5	446	4	vijak	screw	Schraube
6	636	4	matica	nut	Mutter
7	679	8	podložka	washer	Unterlegscheibe

Vsebina

1. Osnovni deli RPS - 5P / Basic parts / Grundteil.....	3
2. Osnovni deli 2 RPS – 5P / Basic parts 2 / Grundteil 2.....	5
3. Osnovni deli 3 RPS – 5P / Basic parts 3 / Grundteil 3.....	7
4. Elektrohidravlika dvig - inox cilindri / Electro-hydraulic lift -inox cylinder Elektrohydraulischen Anhebung -inox zylinder.....	11
5. Elektrohidravlika RPS -5P obračanje - inox cilindri / Electro-hydraulic turning -inox cylinder Elektrohydraulischen Umdrehen -inox zylinder.....	13
6. Obračanje RPS – 5P / Turning / Umdrehen	15
7. Noži RPS – 5P guma / Knifes / Messer.....	17
8. Ščit RPS – 5P nl / Shield / Schild.....	19
9. Kolo podporno levo (pu guma) / Wheel left / Rad linker	21
10. Kolo podporno desno (pu guma) / Wheel right / Rad rechts.....	23
11. Zaščita protisnežna RPS – 5P / Snow protection / Schneeschutz	25
12. Oporni voziček RPS – 5P / Trolley / Wagen.....	27
13. Podporna noga RPS – 5P / Support / Stütze.....	28
14. Signalizacija NL / Signaling / Signalanlage.....	29
15. Dodatne luči / Lamp / Scheinwerfer.....	31